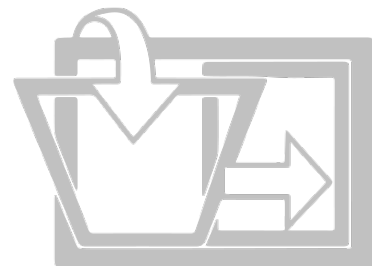
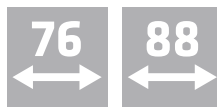


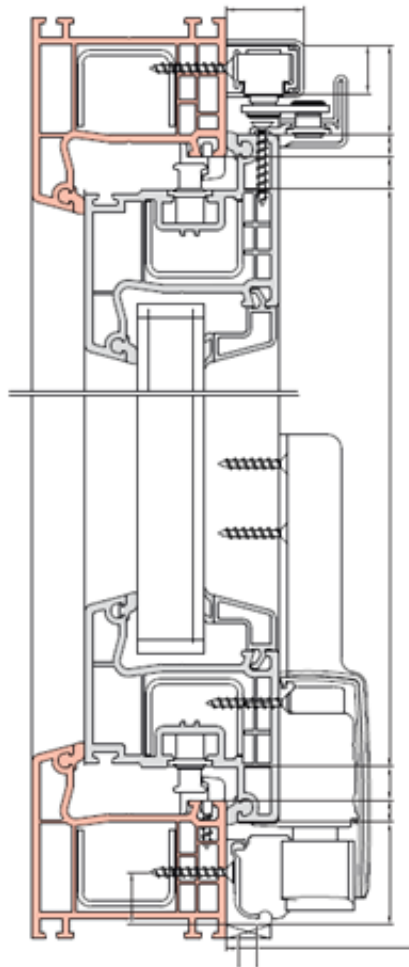
KÉZI MŰKÖDTETÉSŰ TOLÓ

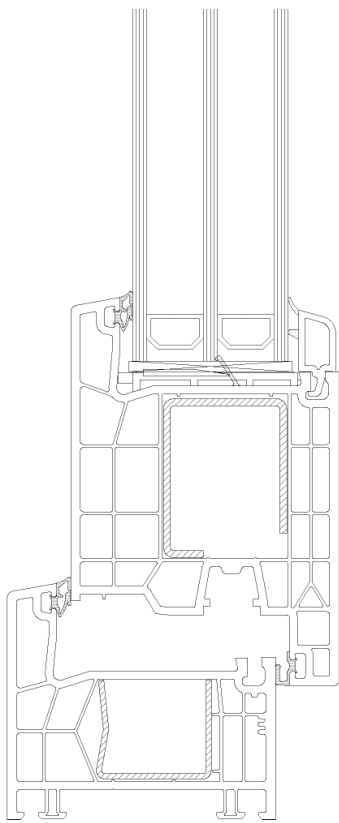
A toló ablakok és ajtók világossá teszik a lakótereket, valamint ideális kapcsolatot teremtenek a belső és a külső terek között. Emellett a toló ajtók a helyiségbe benyúló, nyíló szárnyakkal szemben helytakarékosak és kényelmesen nyithatók.

Az összes rendszerben gyártható 76, 88 mm beépítési mélységgel. A tok szerkezet megegyezik az ablakéval, de a szárny egy szélesebb erkélyajtó profilból készül, a nagyobb stabilitás érdekében. Alkalmazhatósági mérettartomány A sémás toló esetén (tokkülméret) :
Szélesség: 150 - 280 cm-ig
Magasság: 120 - 240 cm-ig

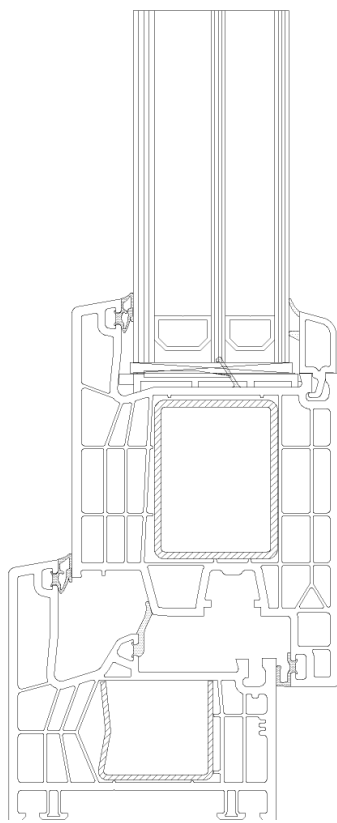


Roto Patio Alversa | KS
Bukó-toló vasalat bukó szellőztetéssel

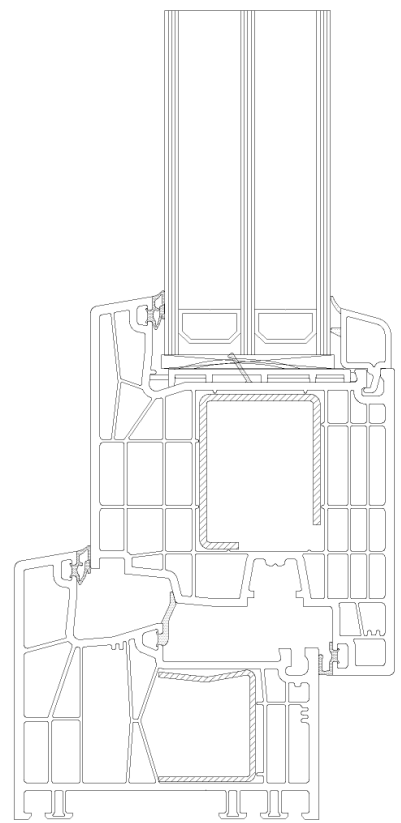




Top 76AD



Top 76MD



Top 88

A Roto Patio Alversa minden változata a jól bevált Roto NT, ill. Roto AL termékkörbe tartozó, azonos központi zárással van szerelve, emellett mindenütt ugyanolyan kilincs alkalmazható.

