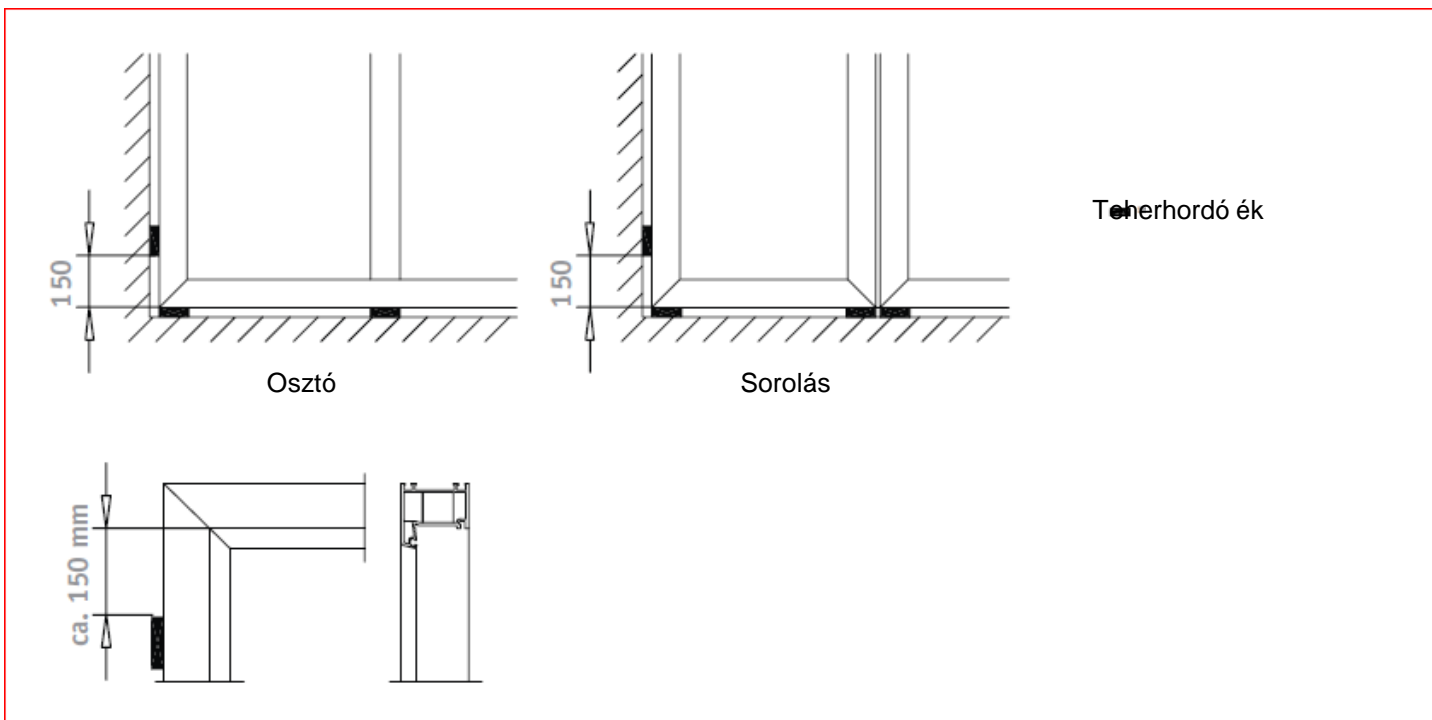
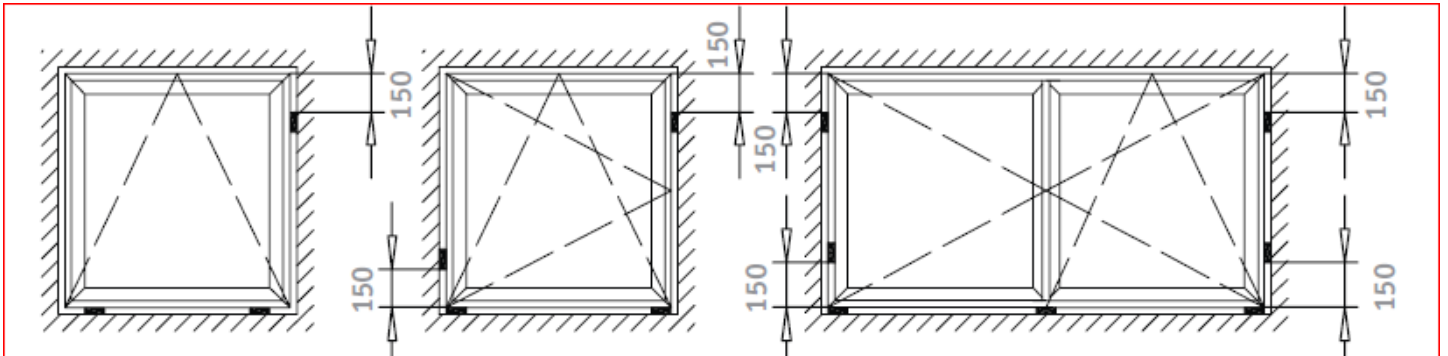
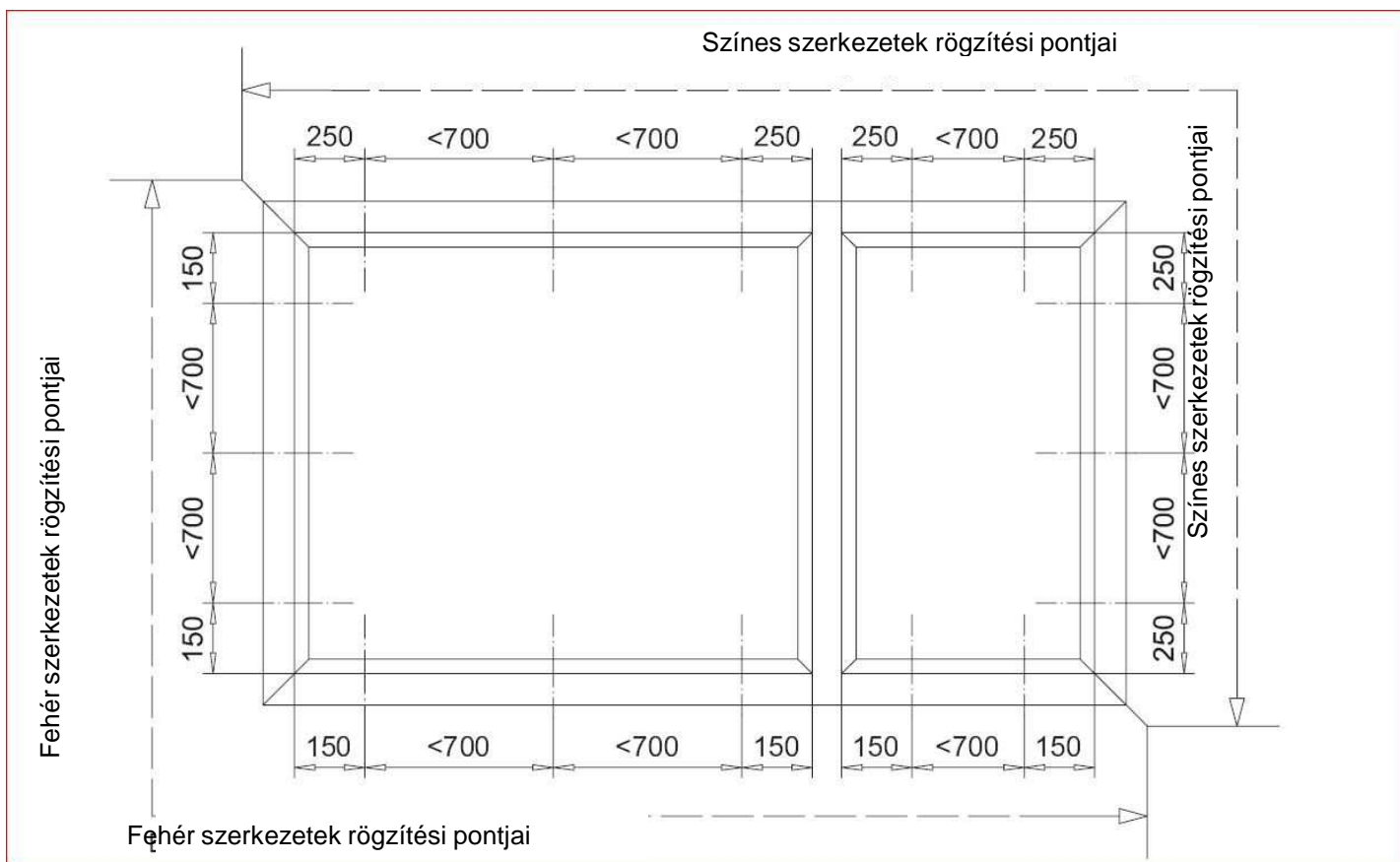




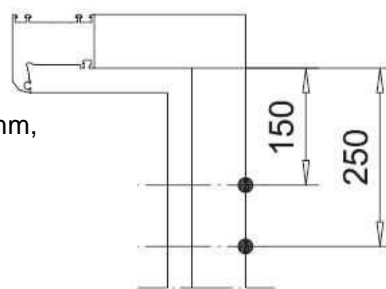
Beépítési irányelvek

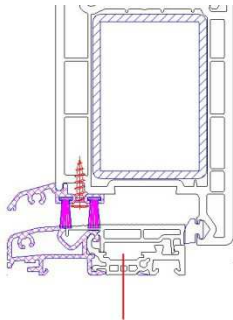
Tok ékelés



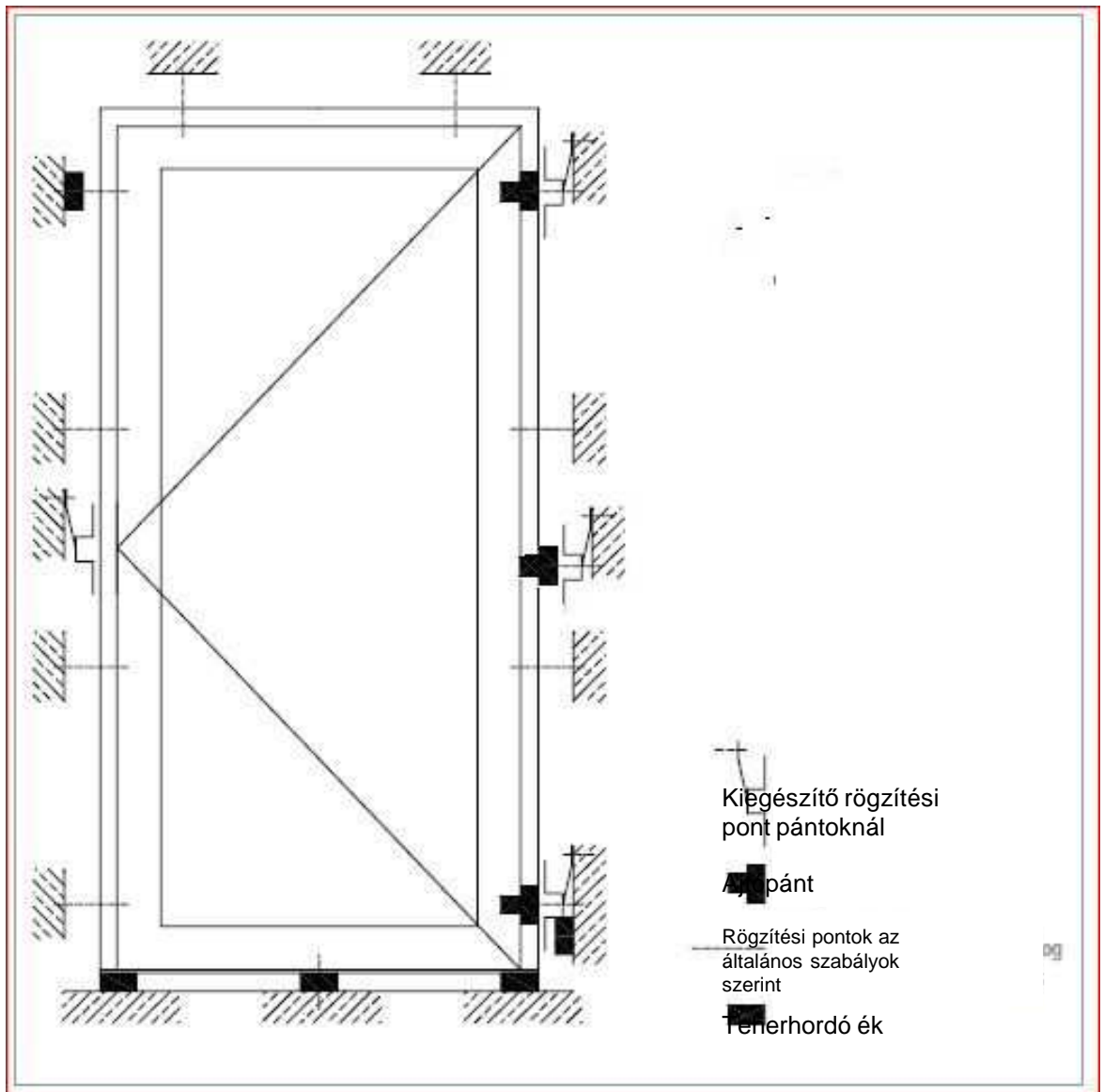


Rögzítési pont a belső tok- osztó saroktól fehérenél 150 mm,
színesnél 250 mm!





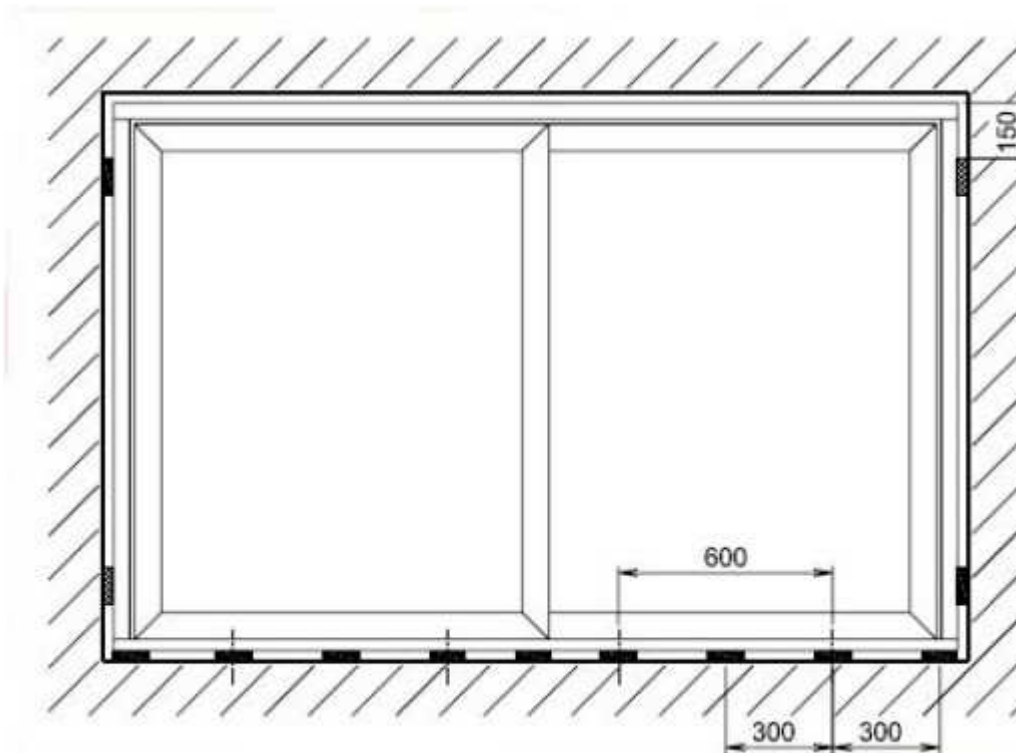
Figyelem! A küszöb rögzítése is szükséges!



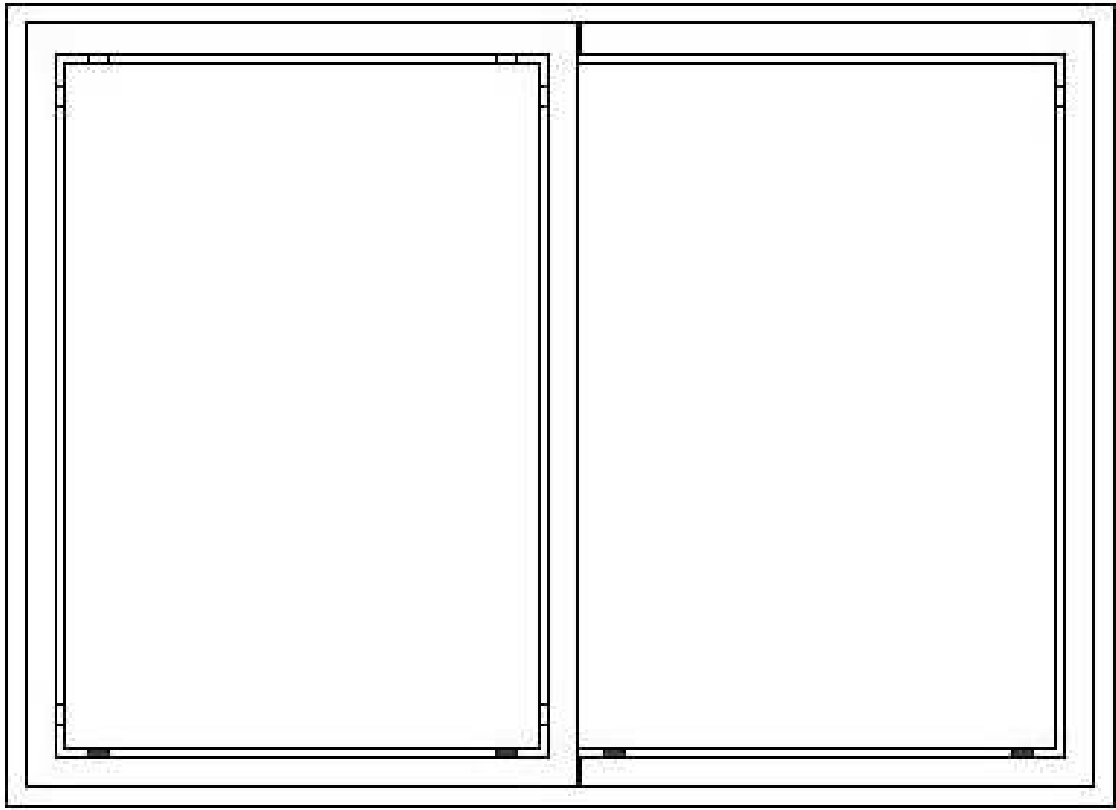
Emelőtoló beépítés


1. A küszöböt a vízszintbeállítás mellett, teljes hosszban max. 300mm-ként alá kell támasztani!
2. A felső tokszárat biztosítani kell a belógástól (alátámasztás)
3. A tokot a vízszintbe és függőbe állítást követően az általános beépítési irányelveknek megfelelően max. 700 mm-es csavartávolsággal rögzíteni kell.
4. Be kell helyezni a tolószárnyat.
5. Üvegeket behelyezni. Az üvegeket mind a toló, mind a fixált szárnyban az erre vonatkozó szabályok szerint kell elhelyezni. Külön ügyelni kell a kapcsolódó profilok illeszkedésére, az ékelést ehhez kell igazítani!

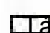
Emelőtoló-tok ékelés



Emelőtoló üvegezés

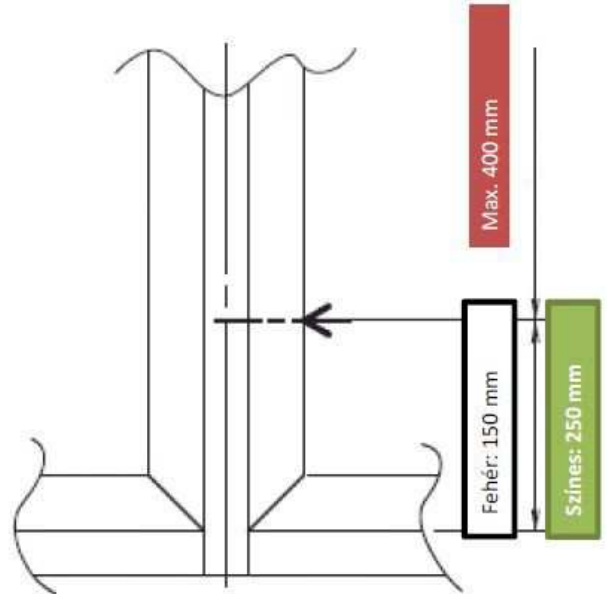
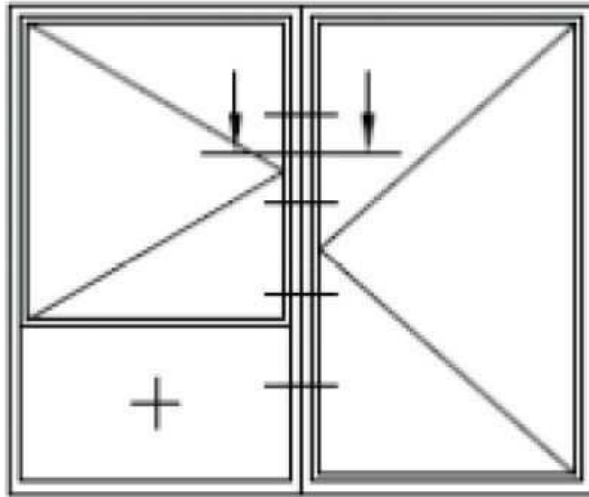


 Tetherhordó üvegezők

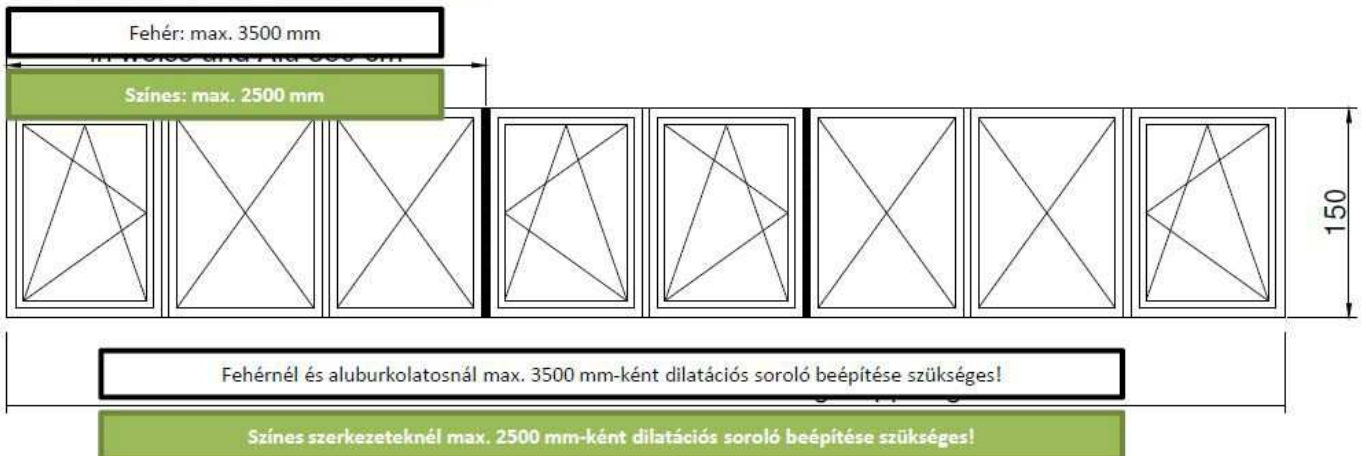
 Ávtartó üvegezők

Sorolási irányelvek

Sorolási pontok



Dilatációs szabály sorolásnál:



WK2 rögzítési pontok

